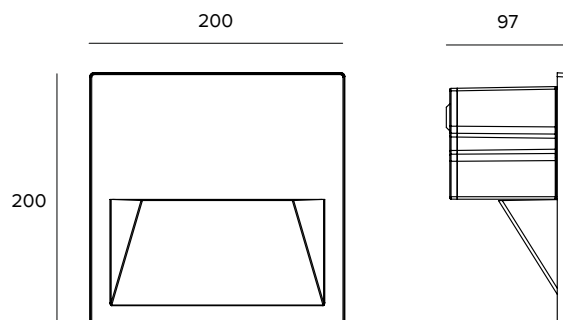


## 1E3216EL90 | ZEDGE Pro

### Applique LED encastrable



Les valeurs photométriques de l'appareil sont disponibles dans les pages suivantes



Les données sur le dessin sont exprimées en mm.

#### SOURCE

2 LED Chip on Board haute puissance Ra90.

**La classe d'efficacité énergétique du produit : E**

**Puissance nominale : 14W**

**Flux nominal : 1926lm**

**Indice de rendu des couleurs : 90**

**Rf : 90**

**Rg : 98**

**CCT nominale : 4000K**

**SDCM : 2**

**Durée utile (L80/B10) : >50000h tq +25°C**

#### CARACTÉRISTIQUES DE L'ÉCLAIRAGE

Groupe optique interne composé de 2 réflecteurs en polycarbonate métallisé associés à deux réflecteurs en aluminium anodisé avec un facteur de réflexion élevé et des filtres holographiques. Paralume en verre ultra clair sérigraphié. Version ADJUSTABLE - qui permet le passage d'une ouverture de faisceau à l'autre de manière uniforme en faisant le réglage des 2 systèmes optiques.

**Optique : FLOOR WASHER**

**Rendement optique :** Voir les photométries

**Flux appareil :** Voir les photométries

**Efficacité lumineuse :** Voir les photométries

**Sécurité photobiologique :** Conforme au groupe RG1 (Risque faible)

#### CARACTÉRISTIQUES MÉCANIQUES

Le corps de l'appareil est réalisé en aluminium moulé sous pression anodisé avec application de peinture en poudre. Cadre extérieur réalisé en aluminium moulé sous pression anodisé avec application de peinture en poudre.

**Couleur et finition :** Ferrite

**Poids :** 2,35Kg

**Version :** ADJUSTABLE

**Degré de protection :** IP66

**Résistance mécanique :** IK10

#### CARACTÉRISTIQUES ÉLECTRIQUES

Fourni avec alimentation électronique ON-OFF. Précâblé avec 1m de câble H07RN-F (2x1,5mm<sup>2</sup>).

**Puissance installée :** 16W

**Alimentation :** 220-240Vac 50/60Hz

**Classe d'isolation :** CLASSE 2

**Type de driver / Contrôle :** ON-OFF

**Driver inclus :** OUI

**Classe F :** OUI

**SAFE FLICKER :** PstLM=<1 et SVM=<0,4 (IEC TR 61547-1 et IEC TR 63158), pour garantir une lumière plus confortable et sans danger

**Température ambiante :** -25°C / +35°C

#### INSTALLATION

À compléter avec un boîtier en nylon spécifique prévu pour un branchement en parallèle.

#### NOTES

Conçu en collaboration avec Gensler. Il adopte la solution technique "Waterblock Smart" qui prévoit le revêtement en résine des câbles de branchement, ce qui limite le risque de remontée de l'humidité vers le driver ou l'appareil. Le produit peut, à la demande, est soumis au traitement de cataphorèse. Version 110-277Vac disponible à la demande.

#### GARANTIE

5 années.

#### MISE EN GARDE

Luminaire conçu pour l'élimination/recyclage en fin de vie. Source lumineuse (LED uniquement) remplaçable par un professionnel. Boîtier de commande remplaçable par un professionnel.

En raison de l'évolution technologique des composants électroniques, les données indiquées peuvent subir des mises à jour ; il faut donc demander confirmation à la commande.

Le flux lumineux et la puissance électrique présentent des tolérances de +/-10% par rapport à la valeur indiquée. tq +25°C (CIE 121).

Nous réservons le droit d'apporter des modifications techniques.

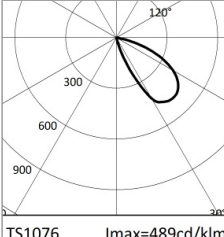
Targetti Sankey S.r.l.  
Via Pratese, 164  
50145 Firenze - Italy  
Tel: +39 055 37911  
targetti.com  
targetti@targetti.com

CCIAA Firenze  
Share Capital:  
€ 500.000,00  
VAT N. (IT):  
01537660480  
R.E.A: FI-275656

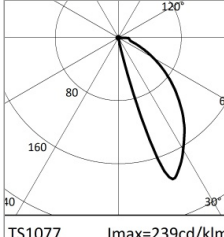
**TARGETTI**

## 1E3216EL90 | ZEDGE Pro

### Applique LED encastrable



	4000K	H(m)	D1(m)	D2(m)	E <sub>max</sub> (lx)		
	Ra90		44°	53°			
Fixture Power	16W	1	2.06	1.38	524		
Source Flux	1926lm	2	4.11	2.77	131		
Fixture Flux	660lm	3	6.17	4.15	58		
Efficacy	42lm/W	4	8.23	5.53	33		
TS1076	I <sub>max</sub> =489cd/klm	I <sub>max</sub>	942cd	5	10.29	6.92	21



	4000K	H(m)	D1(m)	D2(m)	E <sub>max</sub> (lx)		
	Ra90		32°	105°			
Fixture Power	16W	1	0.82	2.79	312		
Source Flux	1926lm	2	1.63	5.58	78		
Fixture Flux	443lm	3	2.45	8.38	35		
Efficacy	28lm/W	4	3.27	11.17	19		
TS1077	I <sub>max</sub> =239cd/klm	I <sub>max</sub>	461cd	5	4.09	13.96	12

#### DEEP NW

Flux appareil	660lm
Efficacité lumineuse	42lm/W
Rendement optique	34%

#### WIDE NW

Flux appareil	443lm
Efficacité lumineuse	28lm/W
Rendement optique	23%

En raison de l'évolution technologique des composants électroniques, les données indiquées peuvent subir des mises à jour ; il faut donc demander confirmation à la commande.

Le flux lumineux et la puissance électrique présentent des tolérances de +/-10% par rapport à la valeur indiquée. tq +25°C (CIE 121).

Nous réservons le droit d'apporter des modifications techniques.

Targetti Sankey S.r.l.  
Via Pratese, 164  
50145 Firenze - Italy  
Tel: +39 055 37911  
targetti.com  
targetti@targetti.com

CCIAA Firenze  
Share Capital:  
€ 500.000,00  
VAT N. (IT):  
01537660480  
R.E.A.: FI-275656

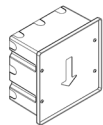
# TARGETTI

# 1E3216EL90 | ZEDGE Pro

## Applique LED encastrable

### Codes relatifs

#### Boîtier



Code

**1E3219**

Boîtier en nylon précâblé pour le branchement en parallèle au moyen d'un câblage passant.

AxBxH=207x207x114,5mm.

Pour montage affleurant ou en relief.

#### Cartier



Couleur

Code

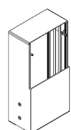
**1E3440**

Cartier pour le montage en applique.

Aluminium anodisé avec application de peinture en poudre.

AxBxH=201x201x107mm.

#### Borne



Kg

H mm

Couleur

Code

3,5

400

**1E3437**

5,8

800

**1E3438**

7

1000

**1E3439**

Borne en aluminium anodisé avec application de peinture en poudre.

#### Système de fixation



Code

**1E3450**

Barres de fixation pour la pose dans du béton.

En acier inox AISI 316.

H=147mm.

0,36Kg.

Pour montage en Zedge Pro Bollard avec poteau 1E3437, 1E3438, 1E3439.

### Accessoires

#### Connecteur



Code

**1E2769**

Boîtier de connexion linéaire IP66IP68.

5 pôles, de section max 1,5mm<sup>2</sup>.

Diamètre du câble de 7 à 12mm.



Code

**1E2494**

Boîtier de connexion multiple IP68.

1 IN - 3 OUT 4 pôles, de section max 2,5mm<sup>2</sup>.

Diamètre du câble de 6 à 12mm.

#### Outil



Code

**1E3305**

Clic de serrage pour le jeu de connecteurs.

#### Parasurtenseur



Code

**A013B**

Parasurtenseur compatible avec les luminaires de CLASSE II et les drivers électroniques.

Tension de fonctionnement 220-240Vac.

SPD type 2+3.

Tension maximale de décharge 10kV.

CLASSE II

IP67

En raison de l'évolution technologique des composants électroniques, les données indiquées peuvent subir des mises à jour ; il faut donc demander confirmation à la commande.

Le flux lumineux et la puissance électrique présentent des tolérances de +/-10% par rapport à la valeur indiquée. tq +25°C (CIE 121).

Nous réservons le droit d'apporter des modifications techniques.

Targetti Sankey S.r.l.  
Via Pratese, 164  
50145 Firenze - Italy  
Tel: +39 055 37911  
targetti.com  
targetti@targetti.com

CCIAA Firenze  
Share Capital:  
€ 500.000,00  
VAT N. (IT):  
01537660480  
R.E.A.: FI-275656

# TARGETTI